

SPÄTNÁ ÚPRAVA MK:

- 50 mm- AC 11 O; II STN EN 13108-1-(asfaltový betón)
- postrek spojovací 0,2 kg/m², STN 73 6129
- 50 mm AC 16 L; II STN EN 13108-1 (asfaltový betón)
- postrek spojovací 0,25 kg/m²)
- 50 mm AC 22 P; II STN EN 13108-1 (asfaltový betón)
- postrek infiltračný 1,0 kg/m², STN 73 6129
- 160 mm - CBGM C 3/4 STN 7361214-1 (cementom stmelená zmes)
- 200 mm UHK štrkodrvina ; 45 Gc STN 73 6126

510 mm

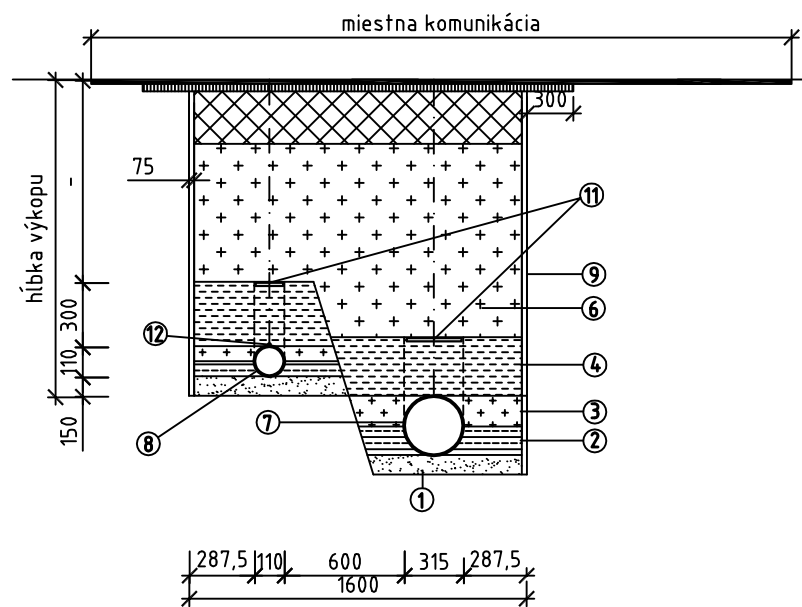
KONEČNÁ ÚPRAVA CESTY

- K - AC 11 O; II STN EN 13108-1 (asfaltový betón) 50 mm
- na šírku cesty
- Spojovací postrek 0,2 kg/m²)
- L - AC 16 L; II STN EN 13108-1 (asfaltový betón) 60 mm
- Spojovací postrek 0,25 kg/m²)
- P1 - AC 22 P II STN EN 13108-1 asfaltový betón 70 mm
- Infiltračný postrek 1 kg/m²)
- P2 - betón C 12/15- X0-Cl 1,0-Dmax 22-S3 STN EN 206-1 200 mm
- O - UHK štrkodrvina 31,5 (45) STN 73 6126 220 mm

CELKOVÁ HRúbKA CESTY

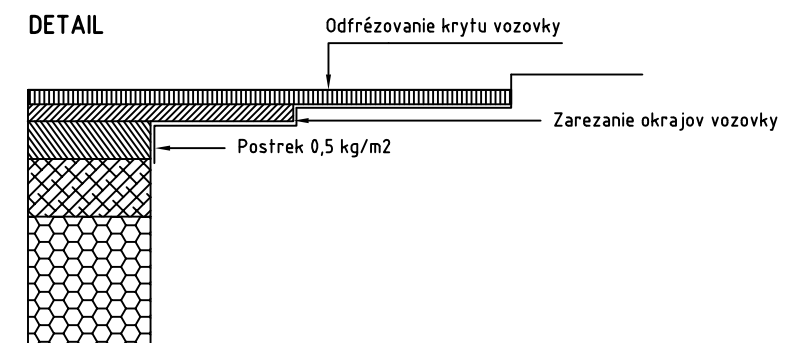
600 mm

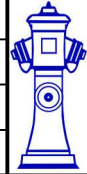
MIESTNA KOMUNIKÁCIA SÚBEH GRAVITAČNEJ KANALIZÁCIE A VÝTLAČNÉHO POTRUBIA



LEGENDA :

- ① Dolné lôžko - umelo hutnené kamenivo - UHK - umelé kamenivo štrkodrvina frakcie ϕ 0-32 mm
- ② Horné lôžko - UHK umelé kamenivo štrkodrvina frakcie ϕ 0-32 mm
- ③ Bočný obsyp potrubia - UHK umelé kamenivo štrkodrvina frakcie ϕ 0-32 mm
- ④ Zatiačočný zásyp - UHK umelé kamenivo štrkodrvina frakcie ϕ 0-32 mm
- ⑤ Hlavný zásyp - výkopkom so zhutňovaním po 300 mm, hr. 250 mm, nad potrubím nezhutňovať
- ⑥ Hlavný zásyp - UHK umelé kamenivo štrkodrvina 0-63 mm až hrubé 32/63 v komunikácii zhutňovať po 250 mm - 70% + 30% výkopok
- ⑦ Kanalizačné potrubie DN 300 PVC
- ⑧ Výtláčne potrubie DN 100, DN 80, DN 50 PE
- ⑨ Závažné fažkové paženie-pažiacie boxy
- ⑩ Príložné paženie
- ⑪ Výstražná fólia-farba hnedá
- ⑫ vyhľadávací vodič CY 3x2,5 mm - kábelové prevedenie
- ⑬ Drenážne potrubie DN 100 - RAUDRIL
- ⑭ Obsyp - UHK - štrkodrvina



ZODP. PROJEKTANT	VYPRACOVAL:	KRESLIL:	 AQUAMAAT AQUAMAAT spol. s r.o. Lúčna 48 974 01 Nemce e-mail: aquamaat@gmail.com	ČÍSLO PARÉ:
ING. HRONEC M.	ING. HRONEC T.	ING. HRONEC T.		
INVESTOR: StVS. a.s. Partizánska cesta 5, 974 01 Banská Bystrica				
AKCIA:			DÁTUM:	07.2016
AGLOMERÁCIA CINOBAŇA			STUPEŇ:	DUR
SPLAŠKOVÁ KANALIZÁCIA			FORMÁT:	2 A4
SO-01 SPLAŠKOVÁ KANALIZÁCIA			ZÁKAZ. Č.:	2016/014
PRÍLOHA :			MIERKA:	1:50
ULOŽENIE POTRUBIA			VÝKRES Č.:	B.5